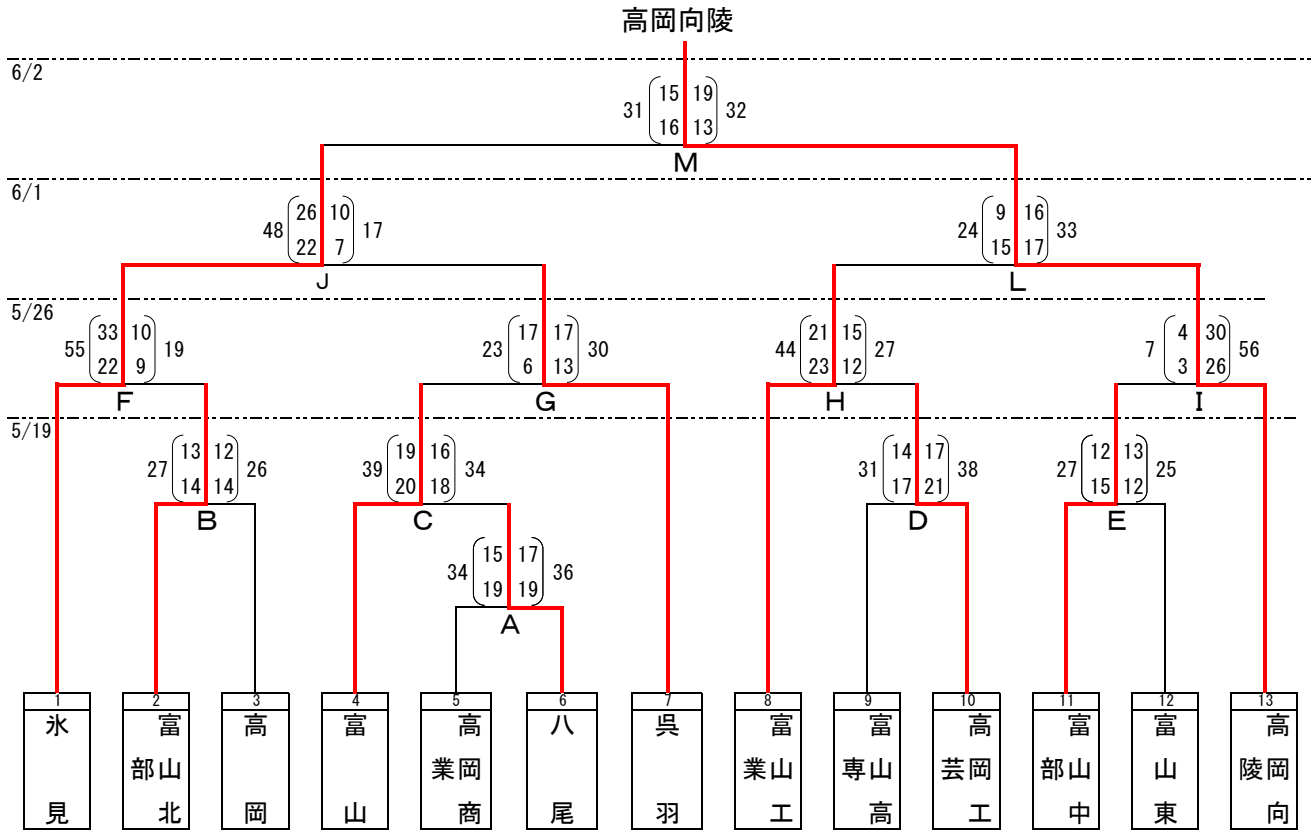


令和6年度 第75回富山県高等学校総合体育大会ハンドボール競技

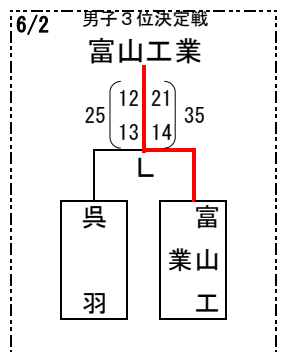
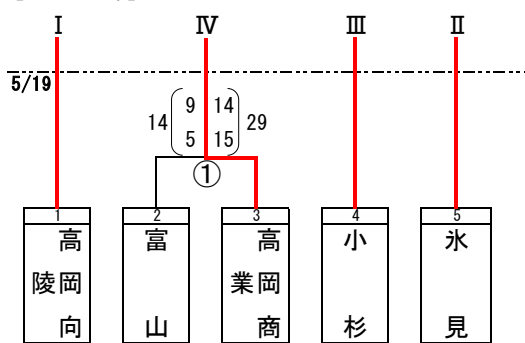
《期 日》 令和5年5月19日(土)、26日(日)、6月1日(土)、2日(日)

《会 場》 氷見市ふれあいスポーツセンター
高岡向陵高校体育館

[男子の部]



[女子の部]



学校名	I		II		III		IV		総得点	総失点	得失点差	勝ち点	順位			
I 高岡向陵	-		25	13 4 12 16	20	27	10 4 17 9	13	49	22 2 27 2	4	101	37	64	6	1
II 氷見	20	4 13 16 12	25	-		20	7 12 13 10	22	44	22 2 22 4	6	84	53	31	2	3
III 小杉	13	4 10 9 17	27	22	12 7 10 13	20	-		32	19 1 13 4	5	67	52	15	4	2
IV 高岡商業	4	2 22 2 27	49	6	2 22 4 22	44	5	1 19 4 13	32	-		15	125	-110	0	4

令和6年度 第75回富山県高等学校総合体育大会ハンドボール競技

《期 日》 令和6年5月19日(日)、26日(日)、6月1日(土)、2日(日)

《会 場》 氷見市ふれあいスポーツセンター

高岡向陵高等学校体育館

5月19日(日)

男子		女子	
第1回戦		第1回戦	
A 高岡商業 34	$\left(\begin{array}{c} 15 - 17 \\ 19 - 19 \end{array} \right)$	36 八尾ア富山 14	$\left(\begin{array}{c} 9 - 14 \\ 5 - 15 \end{array} \right)$ 29 高岡商業
B 富山北部 27	$\left(\begin{array}{c} 13 - 12 \\ 14 - 14 \end{array} \right)$	26 高岡	
C 富山 39	$\left(\begin{array}{c} 19 - 16 \\ 20 - 18 \end{array} \right)$	34 八尾	
D 富山高専 31	$\left(\begin{array}{c} 14 - 17 \\ 17 - 21 \end{array} \right)$	38 高岡工芸	
E 富山中部 27	$\left(\begin{array}{c} 12 - 13 \\ 15 - 12 \end{array} \right)$	25 富山東	

5月26日(日)

男子		女子	
準々決勝		決勝リーグ	
F 氷見 55	$\left(\begin{array}{c} 33 - 10 \\ 22 - 9 \end{array} \right)$	19 富山北部 ② 高岡向陵 49	$\left(\begin{array}{c} 22 - 2 \\ 27 - 2 \end{array} \right)$ 4 高岡商業
G 富山 23	$\left(\begin{array}{c} 17 - 17 \\ 6 - 13 \end{array} \right)$	30 呉羽 ③ 氷見 20	$\left(\begin{array}{c} 7 - 12 \\ 13 - 10 \end{array} \right)$ 22 小杉
H 富山工業 44	$\left(\begin{array}{c} 21 - 15 \\ 23 - 12 \end{array} \right)$	27 高岡工芸	
I 富山中部 7	$\left(\begin{array}{c} 4 - 30 \\ 3 - 26 \end{array} \right)$	56 高岡向陵	

6月1日(土)

男子		女子	
準決勝		決勝リーグ	
J 氷見 48	$\left(\begin{array}{c} 26 - 10 \\ 22 - 7 \end{array} \right)$	17 呉羽 ④ 高岡向陵 27	$\left(\begin{array}{c} 10 - 4 \\ 17 - 9 \end{array} \right)$ 13 小杉
K 富山工業 24	$\left(\begin{array}{c} 9 - 16 \\ 15 - 17 \end{array} \right)$	33 高岡向陵 ⑤ 氷見 44	$\left(\begin{array}{c} 22 - 2 \\ 22 - 4 \end{array} \right)$ 6 高岡商業

6月2日(日)

男子		女子	
3位決定戦		決勝リーグ	
L 呉羽 25	$\left(\begin{array}{c} 12 - 21 \\ 13 - 14 \end{array} \right)$	35 富山工業 ⑥ 小杉 32	$\left(\begin{array}{c} 19 - 1 \\ 13 - 4 \end{array} \right)$ 5 高岡商業
M 氷見 31	$\left(\begin{array}{c} 15 - 19 \\ 16 - 13 \end{array} \right)$	32 高岡向陵 ⑦ 高岡向陵 25	$\left(\begin{array}{c} 13 - 4 \\ 12 - 16 \end{array} \right)$ 20 氷見