

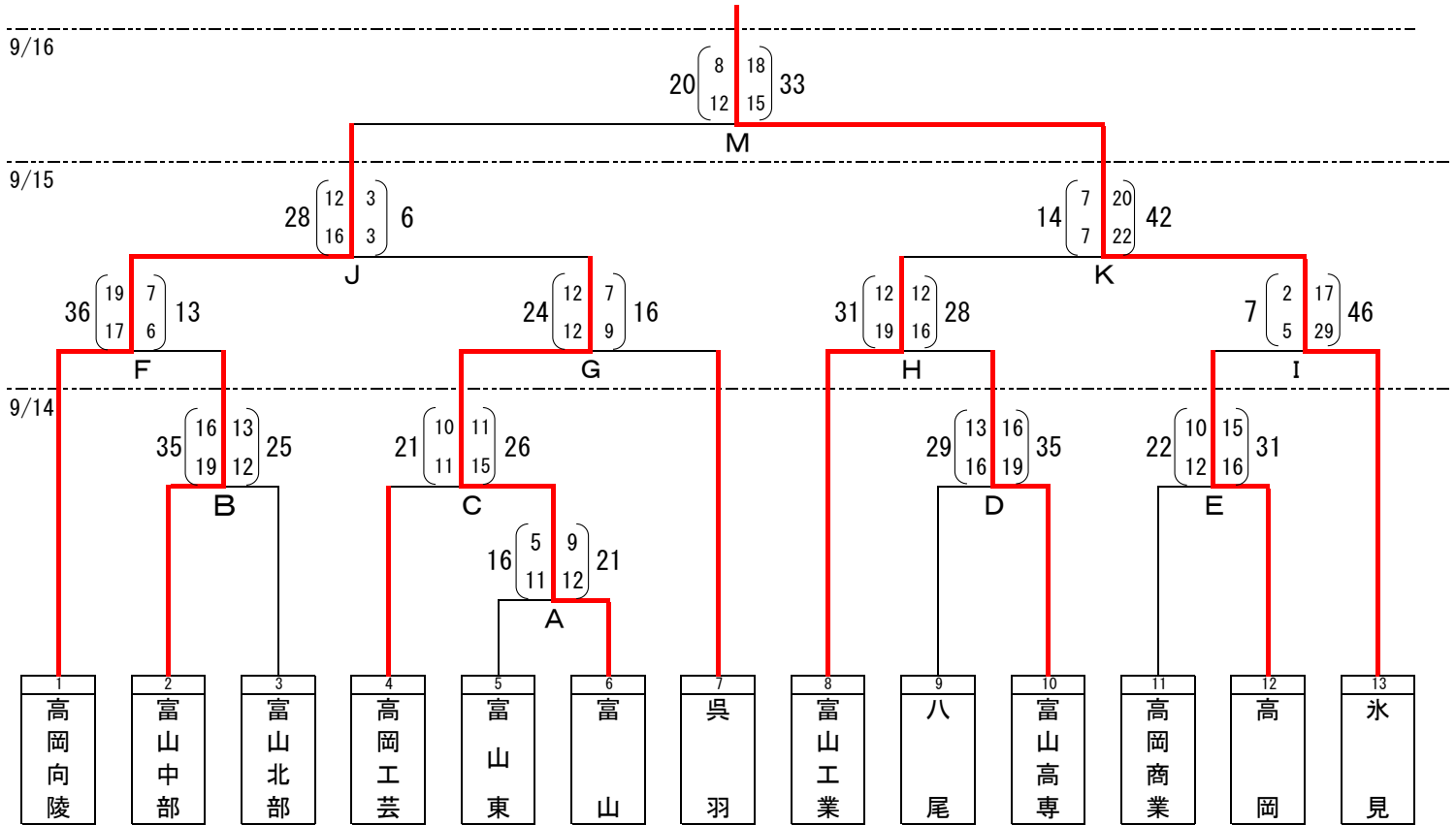
令和6年度 富山県高等学校秋季大会ハンドボール競技 兼第64回富山県高等学校秋季ハンドボール選手権大会

《期 日》 令和6年9月14日(土)～16日(祝月)

《会 場》 富山市総合体育館

氷見市ふれあいスポーツセンター

[男子の部]



[女子の部]

9月14日・15日

予選リーグ	氷見	高商	富山	勝ち点	総得点	総失点	得失差	順位
氷見	○	○	4	97	6	91	1	
高岡商業	×	○	2	27	65	-38	2	
富山	×	×	0	19	71	-52	3	
	50 3	47 3						
	3 50	24 15						
	4 47	15 24						

9月16日・17日

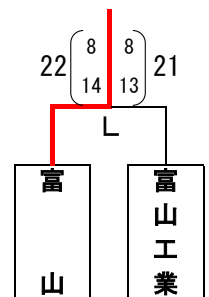
決勝リーグ	向陵	小杉	氷見	勝ち点	総得点	総失点	得失差	順位
高岡向陵	○	×	2	41	30	11	2	
小杉	×	○	0	20	41	-21	3	
氷見	○	○	4	39	29	10	1	
	22 10	19 20						
	10 22	10 19						
	20 19	19 10						

女子の部順位

- 優勝 氷見高等学校
- 2位 高岡向陵高等学校
- 3位 小杉高等学校
- 4位 高岡商業高等学校

9/16 3位決定戦

男子の部



令和6年度 富山県高等学校秋季大会ハンドボール競技

9月14日(土)
富山市総合体育館
男子
1回戦

A 富山東 16	$\begin{pmatrix} 5 & - & 9 \\ 11 & - & 12 \end{pmatrix}$	21 富山	
2回戦			
B 富山中部 35	$\begin{pmatrix} 16 & - & 13 \\ 19 & - & 12 \end{pmatrix}$	25 富山北部	C 高岡工芸 21 $\begin{pmatrix} 10 & - & 11 \\ 11 & - & 15 \end{pmatrix}$ 26 富山
D 八尾 28	$\begin{pmatrix} 13 & - & 16 \\ 15 & - & 19 \end{pmatrix}$	35 富山高専	E 高岡商業 22 $\begin{pmatrix} 10 & - & 15 \\ 12 & - & 16 \end{pmatrix}$ 31 高岡
女子・予選リーグ			
ア 氷見 50	$\begin{pmatrix} 26 & - & 1 \\ 24 & - & 2 \end{pmatrix}$	3 高岡商業	イ 高岡商業 24 $\begin{pmatrix} 11 & - & 8 \\ 13 & - & 7 \end{pmatrix}$ 15 富山

9月15日(日)
富山市総合体育館
男子
3回戦

F 高岡向陵 36	$\begin{pmatrix} 19 & - & 7 \\ 17 & - & 6 \end{pmatrix}$	13 富山中部	G 富山 24 $\begin{pmatrix} 12 & - & 7 \\ 12 & - & 9 \end{pmatrix}$ 16 呉羽
H 富山工業 31	$\begin{pmatrix} 12 & - & 12 \\ 19 & - & 16 \end{pmatrix}$	28 富山高専	I 高岡 7 $\begin{pmatrix} 2 & - & 17 \\ 5 & - & 29 \end{pmatrix}$ 46 氷見
準決勝			
J 高岡向陵 28	$\begin{pmatrix} 12 & - & 3 \\ 16 & - & 3 \end{pmatrix}$	6 富山	K 富山工業 14 $\begin{pmatrix} 7 & - & 20 \\ 7 & - & 22 \end{pmatrix}$ 42 氷見
女子			
予選リーグ		決勝リーグ	
ウ 氷見 47	$\begin{pmatrix} 23 & - & 1 \\ 24 & - & 2 \end{pmatrix}$	3 富山	高岡向陵 19 $\begin{pmatrix} 10 & - & 9 \\ 9 & - & 11 \end{pmatrix}$ 20 氷見

9月16日(月祝)
氷見市ふれあいスポーツセンター
男子

決勝		3決	
M 高岡向陵 20	$\begin{pmatrix} 8 & - & 18 \\ 12 & - & 15 \end{pmatrix}$	33 氷見	L 富山 22 $\begin{pmatrix} 8 & - & 8 \\ 14 & - & 13 \end{pmatrix}$ 21 富山工業
女子			
決勝リーグ		決勝リーグ	
オ 小杉 10	$\begin{pmatrix} 4 & - & 10 \\ 6 & - & 9 \end{pmatrix}$	19 氷見	カ 高岡向陵 22 $\begin{pmatrix} 10 & - & 7 \\ 12 & - & 3 \end{pmatrix}$ 10 小杉

富山県高体連ハンドボール専門部