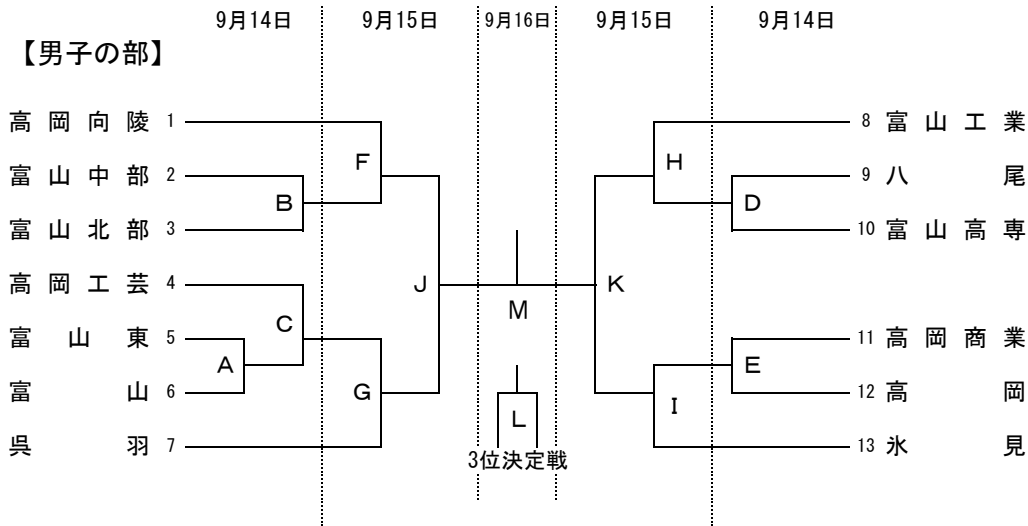


令和6年度 富山県高等学校秋季大会ハンドボール競技
兼第64回富山県高等学校秋季ハンドボール選手権大会

組 合 せ



【女子の部】

9月14日・15日
予選リーグ

	学校名	A	B	C	勝点	順位
A	氷見	対戦なし	ア	ウ		
B	高岡商業		対戦なし	イ		
C	富山			対戦なし		

9月15日・16日
決勝リーグ

	学校名	A	B	C	勝点	順位
A	高岡向陵	対戦なし	カ	キ		
B	小杉		対戦なし	ク		
C	予選リーグ1位			対戦なし		

※開会式・閉会式は行いません

◆競技日程◆

日程	会場	富山市総合体育館		
		Aコート (メインアリーナ・エントランス側)	Bコート (メインアリーナ・奥側)	
9/14 (土) 第1日	1	10:30 ~ 11:30	A	イ
	2	11:45 ~ 12:45	D	E
	3	13:00 ~ 14:00	B	
	4	14:15 ~ 15:15	C	ア

日程	会場	富山市総合体育館		
		Aコート (メインアリーナ・エントランス側)	Bコート (メインアリーナ・奥側)	
9/15 (日) 第2日	1	10:00 ~ 11:00	ウ	
	2	11:15 ~ 12:15	F	G
	3	12:30 ~ 13:30	H	I
	4	13:45 ~ 14:45	エ	
	5	15:15 ~ 16:15	J	K

日程	会場	ふれあいスポーツセンター	
		サブアリーナ	
9/16 (月) 第3日	1	10:00 ~ 11:00	オ
	2	11:15 ~ 12:15	L (男子3位決定戦)
	3	12:30 ~ 13:30	M (男子決勝)
	4	13:45 ~ 14:45	カ

◆競技時間◆

	規定時間			第1延長戦			第2延長戦			備考		
	前半	休憩	後半	休憩	前半	休憩	後半	休憩	前半		休憩	後半
全日程	25	10	25	5	5	1	5					7mTC

※7mTCは、5人ずつでの代表戦で行い、決しない場合は、代表1人ずつによるサドンデスを行う。

◆競技使用球◆

大会名	春季大会		総合体育大会		秋季大会		新人大会		備考
種別	男子	女子	男子	女子	男子	女子	男子	女子	
第1日使用球	ミカサ	モルテン	モルテン	ミカサ	モルテン	ミカサ	ミカサ	モルテン	第2日以降は、男女を入れ替えて使用する。

備考 会場開館時刻 8:30(富山市総合体育館は9:00)